

OSAZENÍ HL531 – SPRCHOVÉHO ŽLABU S VODOROVNÝM ODTOKEM NA STĚRKOVÉ (ALTERNATIVNÍ) HYDROIZOLACE

POZNÁMKA:

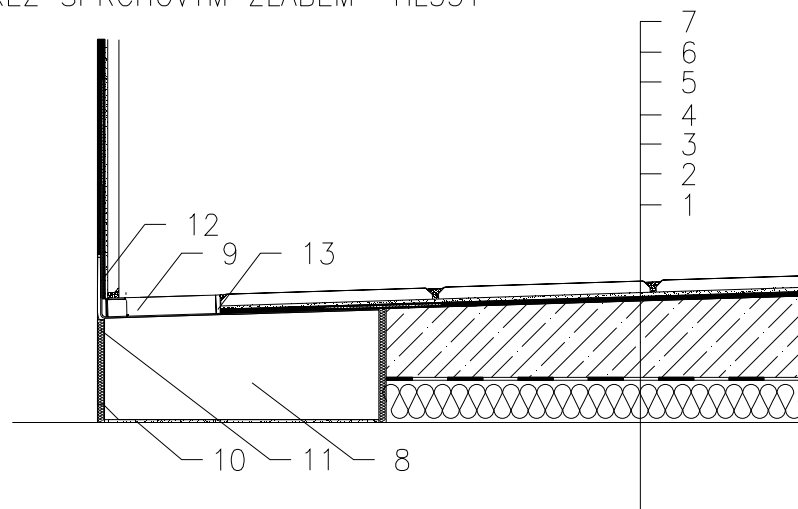
ULOŽENÍ TĚLESA BLOKU HL531 SE PROVÁDÍ VODOROVNĚ. KE STĚNĚ JE TĚLESO BLOKU SPÁDOVÁNO 3% A LEPI SE DO STAVEBNÍHO LEPIDLA POPŘ. DO PUR NÍZKOEXPAZNÍ PĚNY. VYJÍMATELNÁ ZÁPACHOVÁ UZÁVĚRKA ZAJIŠŤUJE PŘÍSTUP K ČIŠTĚNÍ KANALIZACE. MAX. PRŮTOK HL531: 0,6L/s. POHLEDOVÉ KRYTY V DODÁNÍ S – STANDARD(V BALENÍ HL531), D – DESIGN (K OBJ. HL0531D), I – INDIVIDUELL (K OBJ. HL0531I). NÁSTAVEC HL531V K DODÁNÍ V DÉLCE 60CM. ZÁKLADNÍ HL531 JE URČEN PRO OBKLADY OD 5–17MM A DLAŽBU DO 13–14MM (VČETNĚ LEPIDLA). K DODÁNÍ JSOU TAKÉ VARIANTY S VÝŠKOU RÁMU 18, 23 A 28MM. NA HORNÍ PLOŠE TĚLESA SPRCHOVÉHO BLOKU JE NALEPENA IZOLAČNÍ TĚSNICÍ MANŽETA S TEXTILNÍM KAŠIROVÁNÍM S PŘESAHEM NA SVISLOU KONSTRUKCI.

ŽLAB A TECHNIKA JEHO ULOŽENÍ V KONSTRUKCI, (VLEPENÍ) DO TEPELNÝCH IZOLACÍ PODLAH JE VHODNÁ PRO DŘEVOSTAVBY, NÍZKOENERGETICKÉ I PASIVNÍ DOMY!

VIDEO S INSTALACÍ:

<http://hutterer-lechner.com/cs/infos-downloads/downloads/videos.aspx>

ŘEZ SPRCHOVÝM ŽLABEM HL531



- 1 NOSNÁ STROPNÍ KONSTRUKCE
- 2 TEPELNÁ, KROČEJOVÁ IZOLACE (EPS NEBO NEBO SUCHÁ SKLADBA PODLAHY TVOŘENÁ SYSTÉMOVÝMI DESKAMI)
- 3 SEPARAČNÍ VRSTVA (PE FOLIE)
- 4 BETONOVÁ MAZANINA VYZT. SÍŤI VE SPÁDU (1,5–3%)
- 5 HYDROIZOLAČNÍ STĚRKA(TĚSNICÍ PÁSKA)
- 6 STAVEBNÍ LEPIDLO
- 7 KERAMICKÁ DLAŽBA
- 8 SPRCHOVÝ ŽLAB "PRIMUS LINE" S LEŽATÝM ODTOKEM DN50, VSAZENÝ DO MONTÁŽNÍHO TĚLESA (EPS BLOKU) ROZMĚR 1200 x 200 x 79MM S MOŽNOSTÍ DÉLKOVÉ ÚPRAVY 600 – 1200MM. ZÁP. UZÁVĚRKA PRIMUS ZAJIŠŤUJE PACHONEPROPUSTNOST I V SUCHÉM STAVU.
- 9 POHLEDOVÝ KRYT ŽLABU 480 x 50MM (PROVEDENÍ S, D, I) VSAZENÝ DO RÁMU 492 x 62 x 13MM, KRYT I RÁM Z NEREZOVÉ OCELI V2A.
- 10 STAVEBNÍ LEPIDLO POPŘ. PUR NÍZKOEXPAZNÍ PĚNA
- 11 OKRAJOVÁ DILATAČNÍ PÁSKA (NA TĚLESE VTOKU JE JIŽ NALEPENÁ Z VÝROBY)
- 12 TEXTILNÍ NAKAŠIROVANÁ TĚSNICÍ FÓLIE (TOVÁRNĚ PŘIPOJENO)
- 13 NETĚSNÁ ÚROVEŇ PRO ODVODNĚNÍ DRUHOTÝVH PRŮSAKŮ Z HYDROIZOLACE

ŘEZ SPRCHOVÝM BLOKEM NEBO NÁSTAVCEM HL531V

